

## Nekustamā īpašuma



**Jāņogas, Lendžu pagastā,  
Rēzeknes novadā, LV-4625**

Tirgus vērtības aprēķins

**Rēzeknes novada pašvaldību iestādes  
Nautrēnu apvienības pārvalde**

2024.gada 10.maijs

Par nekustamā īpašuma  
**Kazenes, Lendžu pagastā, Rēzeknes novadā, LV-4625**  
tirgus vērtības aprēķināšanu

Pamatojoties uz Jūsu lūgumu, mēs apskatījām augstāk minēto īpašumu, tā apkārtni un izanalizējām mums pieejamo informāciju, kas varētu ietekmēt nekustamā īpašuma vērtību. Izpētes nolūks bija noteikt nekustamā īpašuma tirgus vērtību. Nekustamais īpašums sastāv no **zemes gabala 2605 m<sup>2</sup>** platībā, zemes vienība ar kadastra apzīmējumu 78660040204, kura īpašuma tiesības reģistrētas **Lendžu pagasta zemesgrāmatas nodalījumā Nr. 100000838396** ar kadastra Nr. **7866 004 1062**.

Veicot informācijas analīzi, tika ņemts vērā, ka novērtējuma mērķis ir **nekustamā īpašuma vērtības noteikšana iespējamais atsavināšanai organizējot izsoli**.

Tirgus vērtība – aprēķināta summa, par kādu vērtēšanas datumā īpašumam būtu jāpāriet no viena īpašnieka pie otra savstarpēji nesaistītu pušu darījumā starp labprātīgu pārdevēju un labprātīgu pircēju pēc atbilstoša piedāvājuma, katrai no pusēm rīkojoties kompetenti, ar aprēķinu un bez piespiešanas. (LVS 401:2013, p.2.1.11.)

Īpašuma apskate un novērtēšana tika veikta **2024.gada 03.maijā**.

Atbilstoši vērtības definīcijai, kā arī balstoties uz informāciju, ko satur šis ziņojums, mūsu zināšanām un pieredzi, mūsu viedoklis ir sekojošs:

Nekustamā īpašuma **tirgus vērtība** apskates datumā noapaļojot ir:

**1300, - EUR**  
**(Viens tūkstotis trīs simti eiro)**

Veicot aprēķinus, mēs ņemām vērā tādas vērtību ietekmējošus faktoros kā rajons, apkārtnē, attīstības tendences, līdzīgi pārdošanas darījumi, kā arī citi faktori, kas varētu ietekmēt apskatāmā īpašuma tirgus vērtību. Izmantotās informācijas precizitāte un patiesums iespēju robežās ir pārbaudīta, bet nevar tikt garantēta.

Mēs apliecinām, ka personas, kas parakstījušas ziņojumu, kā arī citi uzņēmuma darbinieki nav finansiāli ieinteresēti vai kādā citādā veidā ieinteresēti neobjektīvi atspoguļot tirgus vērtību, un ka arī mūsu atalgojums nav atkarīgs no novērtējuma summas.

Ar cieņu,

Pēteris Strautmanis  
SIA VCG Ekspertu grupa valdes priekšsēdētājs**ŠIS DOKUMENTS IR ELEKTRONISKI PARAKSTĪTS AR  
DROŠU ELEKTRONISKO PARAKSTU UN SATUR LAIKA ZĪMOGU**

## Saturs

1. Nozīmīgāko faktu un secinājumu izklāsts .....	4
2. Novietnes plāns .....	5
3. Situācijas plāns .....	5
6.Zemes gabala robežu plāns .....	8
7. Teritorijas plānojums .....	10
8. Foto attēli .....	11
9. Vērtības definīcija.....	11
10. Pieņēmumi un ierobežojošie faktori.....	13
11. Apkaimes apraksts.....	13
12. Tirgus analīze .....	14
13. Atrašanās vieta .....	15
14. Zemes gabala īss apraksts.....	16
15. Labākā un efektīvākā izmantošanas veida analīze .....	17
16. Pozitīvie un negatīvie faktori, kas ietekmē īpašuma vērtību .....	17
17. Novērtēšanas pieejas.....	18
18. Tirgus (salīdzināmo darījumu) pieeja.....	18
19. Salīdzināmo objektu īss apraksts.....	19
20. Aprēķins ar tirgus (salīdzināmo darījumu) pieeju.....	20
21. Iegūtā vērtība .....	21
22. Neatkarības apliecinājums .....	21
23. Iesniegtie dokumenti un pielikumi .....	22

## 1. Nozīmīgāko faktu un secinājumu izklāsts

<b>Novērtējamais īpašums:</b>	<b>Jāņogas, Lendžu pag., Rēzeknes nov., LV-4625</b>
<b>Kadastra Nr.:</b>	<b>7866 004 1062</b>
<b>Kadastra apzīmējums:</b>	<b>7866 004 0204</b>
<b>Īpašnieks:</b>	<b>Rēzeknes novada pašvaldība, reģ. Nr. 90009112679</b>
<b>Objekta juridiskais apraksts:</b>	Īpašuma tiesības reģistrētas Lendžu pagasta zemesgrāmatas nodalījumā Nr. <b>100000838396</b>
<b>Kopējā platība:</b>	<b>2605 m<sup>2</sup></b>
<b>Esošais izmantošanas veids:</b>	Zemesgabals
<b>Labākais un efektīvākais izmantošanas veids:</b>	Pievienošana kādam no pieguļošajiem īpašumiem, lai realizētu teritorijas plānojumā uzrādīto funkcionālo zonējumu
<b>Vērtējuma pasūtītājs:</b>	<b>Rēzeknes novada pašvaldību iestādes Nautrēnu apvienības pārvalde</b>
<b>Vērtējuma mērķis:</b>	<b>Nekustamā īpašuma vērtības noteikšana iespējamai atsavināšanai</b>
<b>Apgrūtinājumi:</b>	<ul style="list-style-type: none"> <li>• Pierobeža – 0,2605 ha</li> <li>• Eksploatācijas aizsargjoslas teritorija gar elektrisko tīklu gaisvadu līniju ārpus pilsētām un ciemiem ar nominālo spriegumu 20 kilovolti – 0,0472 ha</li> </ul>
<b>Vērtības;</b>	
<b>Tirgus vērtība:</b>	<b>1 300, - EUR (Viens tūkstotis trīs simti euro)</b>
<b>Vērtības indikatori:</b>	
<b>Tirgus vērtība par m<sup>2</sup>:</b>	<b>0,51 EUR</b>
<b>Īpašuma apskate un novērtēšana tika veikta:</b>	<b>2024.gada 03.maijā</b>
<b>Piezīmes:</b>	<b>Zemesgabals ir nekopts daļēji aizaudzis ar krūmiem</b>

## 2. Novietnes plāns



**Izmantotais avots:** Karšu materiāls no [www.balticmaps.eu](http://www.balticmaps.eu), ©Karšu izdevniecība Jāņa sēta

## 3. Situācijas plāns

**Novērtējamais īpašums:** Jāņogas, Lendžu pag., Rēzeknes nov.



Izmantotais avots: Karšu materiāls no [www.balticmaps.eu](http://www.balticmaps.eu), ©Karšu izdevniecība Jāņa sēta

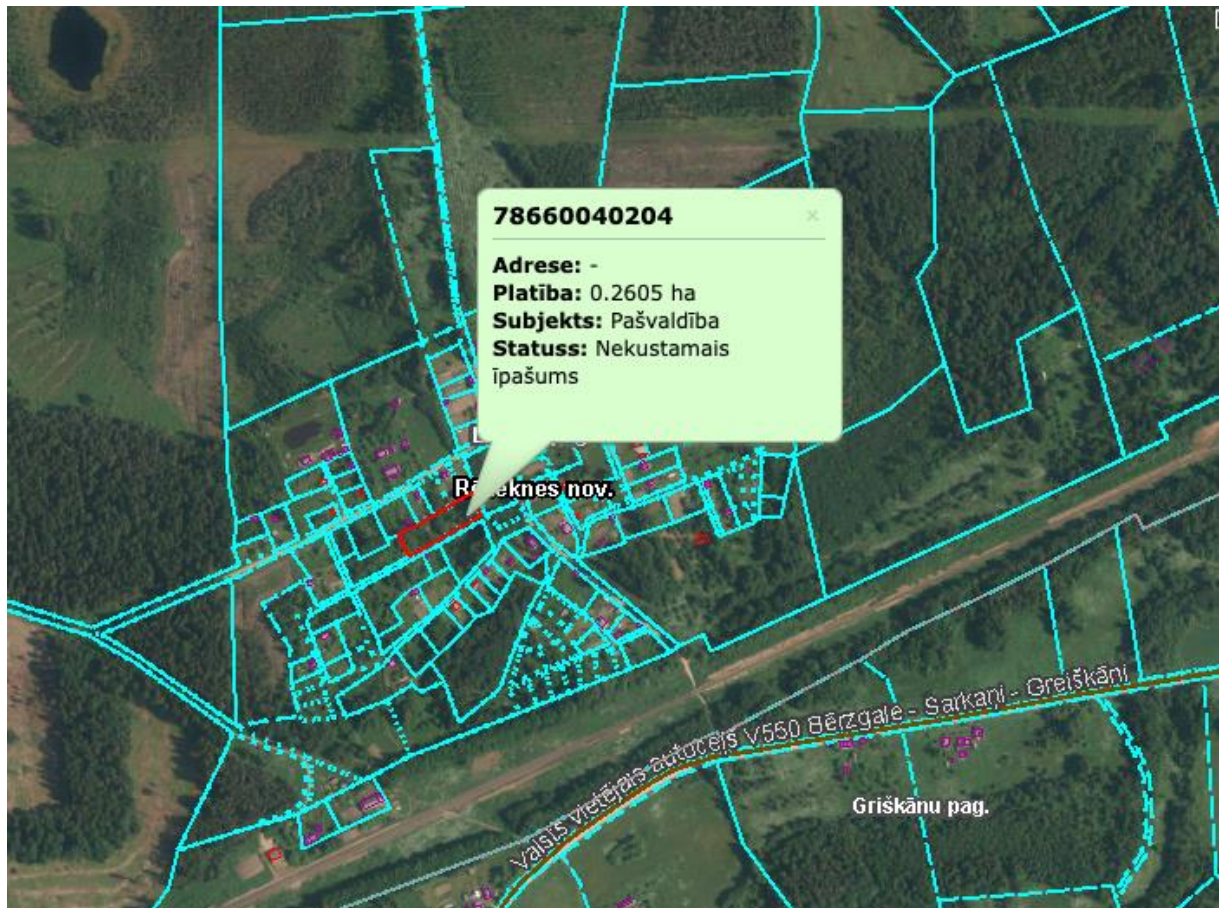
## 4. Piebraucamais ceļš



Piebraukšana pa pagasta ceļu, kas pieder Lendžu pagastam un ved uz mazdārziņu apbūvi, informācijas avots: LR VZD kadastra informācijas sistēma

Izmantoti Nekustamā īpašuma valsts kadastra informācijas sistēmas dati, 2024.gads.

## 5.Zemes gabala izvietojums apkārtnē



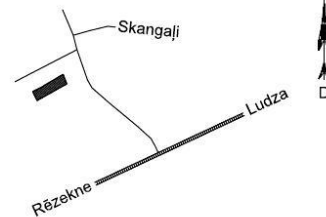
Izmantoti Nekustamā īpašuma valsts kadastra informācijas sistēmas dati, 2024.gads.

## 6.Zemes gabala robežu plāns

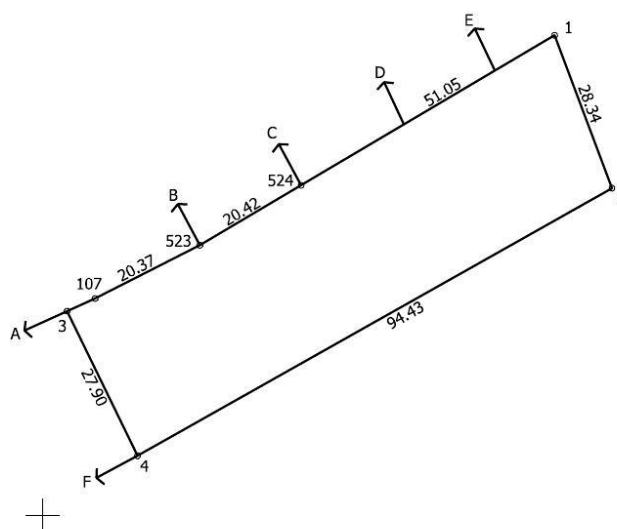


ZEMES VIENĪBAS UZMĒRĪTA  
LKS-92 TM  
Mēroga koeficients: 1.000154

ZEMES VIENĪBAS  
IZVIETOJUMA SHĒMA



x=271100  
y=712500



ZEMES GABALA ROBEŽU GARUMI	
Nr.	Garums(m)
3 - 107	5.32

Robežojošo zemes vienību saraksts:  
no A līdz B: 78660041028 - "28", Skangaji, Lendžu pag., Rēzeknes nov.  
no B līdz C: 78660041027 - "27", Skangaji, Lendžu pag., Rēzeknes nov.  
no C līdz D: 78660041026  
no D līdz E: 78660041025 - "25", Skangaji, Lendžu pag., Rēzeknes nov.  
no E līdz F: 78660040141  
no F līdz A: 78660040200

Zemes vienības platība: 0.2605 ha

Zemes robežu plāns

7866 004 0204

Plāna mērogs 1 : 1 000

2. lapa no 2

Mērnīeks Artūrs Zaremba  
sertifikāta Nr. AB0125

Plāns sagatavots atbilstoši Ministru kabineta 2011.gada 27.decembra noteikumiem  
Nr.1019 "Zemes kadastrālās uzmērīšanas noteikumi"

## 7. Teritorijas plānojums



### FUNKCIONĀLĀS ZONAS

- Savrupmāju apbūves teritorija (DzS)
- Savrupmāju apbūves teritorija (DzS1)
- Mazstāvu dzīvojamās apbūves teritorija (DzM)
- Daudzstāvu dzīvojamās apbūves teritorija (DzI)
- Publiskās apbūves teritorija (P)
- Publiskās apbūves teritorija (P1, P2)
- Jauktas centrs apbūves teritorija (JC)
- Rūpnieciskās apbūves teritorija (R)
- Transporta infrastruktūras teritorija (TR)
- Tehniskās apbūves teritorija (TA)
- Dabiskās un apstādījumu teritorija (DA)
- Dabiskās un apstādījumu teritorija (DA1, DA2)
- Mežu teritorija (M)
- Lauksaimniecības teritorija (L)
- Lauksaimniecības teritorija (L1, L2)

## 8. Foto attēli



**Pieklūšana zemesgabalam**



**Zemesgabals**



**Zemesgabals**



**Zemesgabals**



**Zemesgabals**



**Zemesgabals**

## 9. Vērtības definīcija

Saskaņā ar Latvijas Standartam LVS 401:2013, Tirgus vērtība ir aprēķināta summa, par kādu vērtēšanas datumā ģpašumam būtu jāpāriet no viena ģpašnieka pie otra savstarpēji nesaistītu pušu darījumā starp labprātīgu pārdevēju un labprātīgu pircēju pēc atbilstoša piedāvājuma, katrai no pusēm rīkojoties kompetenti, ar aprēķinu un bez piespiešanas.

Tirgus vērtība tiek pielīdzināta visiespējamākajai darījuma cenai tirgū vērtēšanas datumā, kas reāli var tikt saņemta. Tā ir augstākā no reāli iespējamās pārdevējam un zemākā no reāli iespējamām pircējam.

Saskaņā ar darba uzdevumu, tika noteikta arī ģpašuma piespiedu pārdošanas vērtība, ar ko tiek saprasta naudas summa, ko reāli var iegūt pārdodot ģpašumu pārdevēja grūtību gadījumā un laika posmā, kas ir nepietiekams atbilstošam piedāvājumam tirgus vērtības definīcijas kontekstā.

Galvenie pieņēmumi, kas nosaka pārdevēja grūtību iemeslus, ir:

**1. Nepietiekams ekspozīcijas laiks tirgū.** Nekustamā ģpašuma piedāvājums tirgū notiek likumdošanā ierobežotā termiņā un veidā, kas parasti ir nepietiekams adekvātam mārketingam saskaņā ar tirgus vērtības definīciju. Pircēji ir informēti par pārdevuma piespiedu raksturu un ģpašnieku iespējamo pretdarbību. Minētie apstākļi būtiski sašaurina potenciālo pircēju loku.

**2. Ierobežotas ģpašuma apskates iespējas pirms darījuma.** Potenciālajiem pircējiem bieži nav iespējas brīvi apskatīt ģpašumu, lai novērtētu tā fizisko un funkcionālo nolietojumu, sagaidāmo ienesīgumu un citus labumus. Minētos riskus pilnībā uzņemas pircēji, tādēļ likumsakarīga ir viņu prasības pēc pazeminātām cenām.

**3. Nenoteikts laika periods darījuma pabeigšanai.** Strīdu un tiesāšanās gadījumā izsoles akta apstiprināšana un ģpašuma saņemšana valdījumā var būtiski ieilgt, atsevišķos gadījumos pat nenotikt vispār.

**4. Ierobežotas darījuma kreditēšanas iespējas.** Nosolīto cenu pircējiem jāsamaksā noteiktā termiņā pirms darījumu apstiprināšanas un ģpašumtiesību reģistrācijas. Tas apgrūtina hipotekāro kredītu saņemšanu. Citi finansēšanas avoti ir dārgāki un stimulē darījumu cenu samazinājumu.

**5. Papildus izmaksu riski.** Izmaksas par ģpašumu pārņemšanu, juridisko formalitāšu nokārtošanu, apsaimniekošanas uzsākšanu nav precīzi prognozējamas ne apjoma, ne laika ziņā.

**6. Nekustamo ģpašumu tirgus apstākļu riski.** Tirgus cenu samazināšanās vai stagnācijas periodā piespiedu realizācijas apstākļi negatīvi ietekmē cenu līmeni. Lejupejoša tirgus apstākļos investori ir piesardzīgāki un pieprasa būtiskākas atlaides, salīdzinot ar augšupejoša tirgus periodiem.

**Vērtēšanas datums** izsaka tirgus vērtības aprēķina piesaisti konkrētam datumam. Tā kā tirgus situācija var mainīties, aprēķinātā vērtība citā laika momentā var izrādīties ar lielāku novirzi no darījuma cenas. Vērtējuma rezultāts parāda tirgus stāvokli tieši vērtēšanas datumā, nevis pagātnē vai nākotnē.

Ģpašuma apskate un novērtēšana tika veikta **2024.gada 03. maijā**.

## 10. Pieņēmumi un ierobežojošie faktori

**Tirgus vērtības noteikšanā tiek piemēroti šādi nozīmīgākie pieņēmumi:**

- Pasūtītāja iesniegtajā dokumentācijā fiksētās platības un apraksti ir precīzi;
- Iespējamās mājokļu tirgus izmaiņas, kas var notikt līdz darījumam tiek uzskatītas par nebūtiskām, bet vērtējamā objekta tirgus vērtības noteikšanā tiek ņemtas cenas izmaiņas tendences vērtējamā objekta atrašanās vietā.
- Īpašums var tikt pārdots tirgū un nepastāv nekādi apgrūtinājumi darījumam - Īpašuma tiesību maiņai;
- Vērtējuma atskaitē tiek iekļauti visi nozīmīgākie aspekti, kas ietekmē vērtējamā objekta tirgus vērtību;
- Vērtējamais objekts nav apķīlāts vai apgrūtināts ar jebkādiem citiem apgrūtinājumiem, izņemot tos, kas iekļauti vērtējuma atskaitē;
- Vērtējamais Īpašums tiks apsaimniekots saprātīgi, atbilstoši tā konstruktīvām un ekspluatācijas īpatnībām, lai saglabātu tā lietošanas vērtību laika periodā, kamēr tas ir izdevīgi Īpašniekiem.
- Īpašumam ir pieejamas atskaitē minētās komunikācijas.

**Ierobežojošie faktori:**

- Vērtējuma saturs un rezultāti ir derīgi tikai uzrādītajam vērtēšanas mērķim;
- Vērtējuma saturs ir konfidenciāls, izņemot gadījumus, ja to nepieciešams iesniegt attiecīgās organizācijās sertifikāta vai licences iegūšanai, kā arī kvalitātes pārbaudei strīdus jautājumu gadījumos
- Vairums pieņēmumu un aprēķinu, kas lietoti atskaitē, attiecināmi tikai uz konkrēto novērtējumu un nav izmantojami atrauti no konteksta;
- Īpašuma tehniskais stāvoklis tika apsekots vizuāli uz vietas, tas netika pārbaudīts ar speciālām inženiertehniskām metodēm; Tiek pieņemts, ka nekustamam īpašumam nav apslēptu vai neredzamu konstrukciju stāvokļu, kas paaugstina vai pazemina īpašuma vērtību, un var tikt atklāti tikai ar speciālām inženiertehniskās izpētes metodēm;
- Tā kā ģeoloģisko apstākļu izpēte netika iekļauta vērtēšanas uzdevumā, kā arī netika iesniegta nekāda informācija, kas liecinātu par īpašām gruntīm, īpašuma tirgus vērtība ir noteikta, pieņemot, ka nepastāv nekāda objekta vērtību ietekmējošas grunts īpatnība;
- Ir pieņemts, ka vērtējamais īpašums atbilst visām vides aizsardzības prasībām, un nav paredzama ar vides aizsardzību saistītu prasību ietekme uz īpašuma vērtību;
- Vērtētājs nav atbildīgs par datiem - ziņām, plāniem, precizējumiem, izpētes materiāliem un citiem dokumentiem, ko ir iesniedzis vērtējuma pasūtītājs;
- Novērtētāji ir pieņēmuši, ka, bez novērtējumā apskatītajiem, nav citu rakstisku vienošanos vai nomas līgumu, kas ietekmē vērtību;
- Vērtējamā objekta tirgus vērtība tiek noteikta tikai uz ziņojumā minēto vērtējuma datumu, Vērtētājs neuzņemas atbildību par ekonomiskajiem, juridiskajiem un fiziskajiem faktoriem, kas notikuši pēc vērtēšanas datuma un to ietekmi uz vērtējamā objekta tirgus vērtību;
- Nekustamā īpašuma tirgus vērtība ir spēkā pie nosacījuma, ka īpašums nav apgrūtināts ar īrniekiem, nomniekiem un citiem šāda veida apgrūtinājumiem, ja vērtējumā nav atrunāts citādi;
- Vērtējums ir veikts atbilstoši Latvijas Valsts Standartam LVS 401:2013 un vērtētāju profesionālās ētikas normām;
- Vērtējumā iekļautā informācija, fotogrāfijas un cita dokumentācija, kuru radījis vērtētājs un ir iekļauta atskaitēs, ir vērtētāja un SIA "VCG Ekspertu grupa" intelektuālais īpašums. Atskaites teksts ir izmantojams tikai pilnā apjomā. Bez rakstiskas vērtētāja un SIA "VCG Ekspertu grupa" piekrišanas nevienu no atskaites daļām vai atskaiti kopumā, nedrīkst publicēt, publiskot, reproducēt, izplatīt vai kā citādi darīt publiski pieejamu, tai skaitā ar reklāmas, sabiedrisko attiecību, informatīvo ziņu, pārdošanas mediju vai citu sabiedriskās saziņas līdzekļu starpniecību, kā arī aizliegts izmantot vērtējuma atskaites formas vai to daļas jaunu vērtējumu atskaišu formu radīšanai.

## 11. Apkaimes apraksts



**Rēzeknes novada** platība – 2524 km<sup>2</sup> Rēzeknes novads atrodas pašā Latgales vidū. Tā lielākā daļa atrodas Latgales augstienē, tās ziemeļu un ziemeļrietumu nogāzē. Rietumdaļa – Vidusdaugavas zemienē un Lubāna līdzenumā, bet ziemeļdaļa nedaudz iesniedzas Ziemeļlatgales pacēlumā. Rēzeknes novads atrodas netālu no Latvijas valsts un arī visas Eiropas Savienības austrumu robežas ar Krieviju un Baltkrieviju, kas paver plašas potenciālās sadarbības iespējas visās jomās. Novada teritoriju šķērso starptautiskas nozīmes automaģistrāles Rīga – Maskava,

Sanktpēterburga – Varšava, kā arī starptautiskas nozīmes dzelzceļa maģistrāles šajos pašos virzienos, kas novada teritorijai piešķir ērta tranzīta koridora statusu.

**Rēzeknes novadā ir 25 pagasti:** Audriņu, Bērzgales, Čornajas, Dricānu, Feimaņu, Gaigalavas, Griškānu, Ilzeskalna, Kantinieku, Kaunatas, Lendžu, Lūznavas, Maltas, Mākoņkalna, Nautrēnu, Nagļu, Ozolaines, Ozolmuižas, Pušas, Rikavas, Sakstagala, Silmalas, Stoļerovas, Strūžānu, Vērēmu.

Gleznainā daba, kultūrvēsturiskie un dabas objekti ir labs priekšnoteikums tūrisma attīstībai. Novada tūrisma uzņēmumi ne tikai piedāvā atpūsties pie ūdeņiem, bet arī iepazīt kultūrvēsturiskās bagātības, apmeklēt svētkus un nobaudīt īpatnējo Latgales kulināro mantojumu, izjust latgaliešu valodas un viesmīlības īpašo burvību.

Rēzeknes novads ir viens no bagātākajiem novadiem Latvijā ar kultūras pieminekļiem. Valsts aizsargājamo kultūras pieminekļu sarakstā ir iekļauti 252 Rēzeknes novadā esošie kultūras pieminekļi. Rēzeknes novads var lepoties arī ar nemateriālām kultūras vērtībām – māksliniecišķās pašdarbības kolektīviem, tautas daiļamata meistariem, talantīgām un neordinārām personībām.

Lielākais rūpniecības uzņēmums ir RSEZ SIA “Verems” Vērēmu pagastā. Lauksaimniecības sfērā aktīvi darbojas SIA “Sprūževa”. Rēzeknes novads atrodas aptuveni 250 km no Rīgas. Novada teritoriju šķērso starptautiskas nozīmes autoceļi Rīga –Maskava, Sanktpēterburga –Varšava, kā arī starptautiskas nozīmes dzelzceļa maģistrāles šajos pat virzienos, kas novada teritorijai piešķir ērta tranzīta koridora statusu. Rēzeknes novads atrodas netālu no Latvijas un arī visas Eiropas Savienības austrumu robežas ar Krieviju un Baltkrieviju, kas paver plašas sadarbības iespējas visās jomās.

Rēzeknes novada iedzīvotāju pamatnodarbošanās ir lauksaimniecība –45% no novada teritorijas aizņem lauksaimniecībā izmantojamā zeme. Zemnieki audzē graudaugus, linus, dārzeņus, nodarbojas ar piena un gaļas lopkopību, cūkkopību, netradicionālo lauksaimniecību. Dominējošās ražošanas nozares Rēzeknes novadā ir kokapstrāde, ceļu un maģistrāļu būvniecība, kravu pārvadājumi, kā arī lauksaimniecības ražošana, kuru pārstāv lauksaimniecības kooperatīvi. Starp uzņēmumiem visvairāk ir mikrouzņēmumu un mazo uzņēmumu. Ekonomikas attīstību novadā sekmē Rēzeknes speciālā ekonomiskā zona (RSEZ), tās teritorijā atrodas trīs lielākie novada uzņēmumi –RSEZ SIA „Verems”, kas eksportam uz ES valstīm, kā arī Japānu un Koreju ražo lielformāta saplākšņus, metālapstrādes uzņēmums RSEZ SIA „LEAX Rēzekne” un RSEZ SIA „Rigamet”, kas nodarbojas ar cauruļu ražošanu. Rēzeknes novads ir īpaši bagāts ar kultūrvēsturiskām liecībām – noslēpumiem apvītiem pilskalniem, senkapiem un muižām. Arhitektūras mantojumā galveno vietu ieņem baznīcas, kas glabā neskaitāmi daudz mākslas vērtību. Jāatzīmē, ka Valsts aizsargājamo kultūras pieminekļu sarakstā ir iekļauti 237 Rēzeknes novadā esošie kultūras pieminekļi.

Rēzeknes novads izceļas ar lielāko ezeru kopplatību valstī –novada teritorijā ir ap 200 ezeriem, tai skaitā Latvijas lielākie ezeri –Rāzna un Lubāns, kas ir arī nozīmīgākie zivsaimniecības ezeri Latvijā.

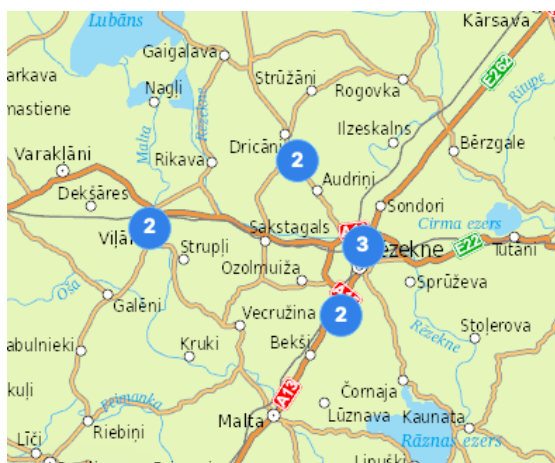
Avots: [www.rezeknesnovads.lv](http://www.rezeknesnovads.lv)

## 12. Tirgus analīze

No ekonomiskā viedokļa zeme ir kapitāls, kuram ir noteikta ekonomiskā/tirgus vērtība, un tas tāpat kā jebkurš cits kapitāls nodrošina tirgus situācijai atbilstošu ienākumu. Nomas līgums ir atlīdzības līgums un nomas maksai par lietas lietošanu ir jāatspoguļo abu līgumslēdzēju saistību ekonomiskā līdzvērtība.

Nomas maksai jābūt patiesai atlīdzībai par lietas lietošanu. Arī tiesiskajās attiecībās starp zemes un apbūves īpašniekiem zemes nomas maksai ir jābūt atbilstoši atlīdzībai par zemes lietošanu. Zemes nomas līgums tiek slēgts tad, ja zemes un ēku īpašnieki ir divas dažādas personas, piemēram, pašvaldība iznomā sev piederošos zemes gabalus dažādaī saimnieciskai darbībai uz tiem, dažāda rakstura apbūvei. Zemes noma lauku reģionos ir plaši izplatīta lauksaimniecībā izmantojamo zemju segmentā, jo daudzi zemju īpašnieki, kuri paši nevēlas vai nespēj lauksaimnieciski izmantot zemes platības, iznomā tos ekonomiski aktīvajiem zemniekiem. Savukārt pilsētās zeme tiek iznomāta ēku īpašniekiem, lai funkcionāli paplašinātu ēkas izmantošanas iespējas (piemēram, stāvlaukums pie biroju ēkas vai sporta laukums pie skolas), kā arī lai nodrošinātu ēku primāro izmantošanu (piemēram, zeme zem daudzdzīvokļu ēkas). Kaut arī nomas maksa par zemi ir likumā atrunāta tomēr daudzi zemes nomnieki vēlas to izpirkt jo īpaši tie nomnieki kam uz zemesgabala atrodas būves.

Notikušie darījumi Rēzeknes novadā pēdējo gadu laikā ar neapbūvētiem zemesgabaliem, kur platību sadalījums ir no 1000 m<sup>2</sup> līdz 3000 m<sup>2</sup>.




Zeme	Ozolaines pag., Rēzeknes nov.	19/12/2023	1212	200	0	Lauksaimniecībai
Zeme	Vērēmu pag., Rēzeknes nov.	05/06/2023	2554	300	0	Lauksaimniecībai
Zeme	Audriņu pag., Rēzeknes nov.	04/12/2023	1900	320	0	Lauksaimniecībai
Zeme	Upes iela 1A, Kaunata, Kaunatas pag., Rēzeknes nov.	14/03/2024	1712	770	0	Privātmājām
Zeme	Tomātkiņš, Vecborisova, Vērēmu pag., Rēzeknes nov.	20/03/2024	2011	1000	1	Privātmājām
Zeme	Dricānu pag., Rēzeknes nov.	19/06/2023	1850	1300	1	Privātmājām
Zeme	Upmale, Ugriņieki, Vīļānu pag., Rēzeknes nov.	23/02/2024	2022	1500	1	Privātmājām
Zeme	Brīvības iela 30C, Vīļāni, Rēzeknes nov.	22/11/2023	1098	1600	1	Lauksaimniecībai
Zeme	Grīškāņu pag., Rēzeknes nov.	30/08/2023	1549	2900	2	Privātmājām
Zeme	Audriņu pag., Rēzeknes nov.	26/07/2023	2070	5000	2	Privātmājām
Zeme	Cejmola, Jaurie Čači, Grīškāņu pag., Rēzeknes nov.	30/08/2023	1046	36000	34	Privātmājām

Avots: [www.cenubanka.lv](http://www.cenubanka.lv), SIA VCG Ekspertu grupa

### 13. Atrašanās vieta

<b>Novietojums:</b>	Novērtējamais īpašums atrodas Lendžu pagasta teritorijā, Skangaļos, mazdārziņu teritorijā
<b>Sabiedriskā transporta pieejamība, piekļūšanas iespējas:</b>	Pie īpašuma var piekļūt pa pagasta grants seguma ceļu kaas ved uz mazdārziņu apbūves teritoriju
<b>Apkārtne, infrastruktūra:</b>	Īpašuma apkārtnē – mazdārziņi, vasrnīcas, vienkārtu privātmājas.

## 14. Zemes gabala īss apraksts

<b>Zemes gabala platība:</b>	<b>2605 m<sup>2</sup></b>
<b>Kadastrālās vērtības noteikšanas datums:</b>	<b>01.01.2024</b>
<b>Zemes kadastrālā vērtība:</b>	<b>17,- EUR</b>
<b>Apgrūtinājumi:</b>	<ul style="list-style-type: none"> <li>• Pierobeža – 0,2605 ha</li> <li>• Eksploatācijas aizsargjoslas teritorija gar elektrisko tīklu gaisvadu līniju ārpus pilsētām un ciemiem ar nominālo spriegumu 20 kilovolti – 0,0472 ha</li> </ul>
<b>Uzlabojumi:</b>	Nav
<b>Pieejamās komunikācijas:</b>	Nav
<b>Konfigurācija:</b>	Taisnstūra forma
<b>Reljefs:</b>	Līdzens
<b>Riski (piem. applūšana, erozija u.c.):</b>	<p>Maz ticami</p>  <p>Skangaļi, Lendžu pagasts, Rēzeknes novads, LVA</p> <p><a href="#">Show more results</a></p> <p>Avots: <a href="https://videscentrs.lv/gmc.lv/iebuve/vets/pludu-riska-ur-pludu-draudu-kartes">https://videscentrs.lv/gmc.lv/iebuve/vets/pludu-riska-ur-pludu-draudu-kartes</a></p>



## 15. Labākā un efektīvākā izmantošanas veida analīze

Īpašuma tirgus vērtība ir ekonomiskās situācijas funkcija un tiek noteikta, pamatojoties uz vērtēšanas pamatprincipiem, ņemot vērā visus sociāli – ekonomiskos, fiziskos un politiskos faktoros. Tā atspoguļo nekustamo īpašumu tirgus dalībnieku spēku samēru, kā arī iezīmē šo samēru izmaiņas tendences. Jebkurš saprātīgs pircējs vai investors tiecas iegūt maksimālu atdevi no ieguldītajiem līdzekļiem, nekustamo īpašumu izmantojot atbilstoši tā labākajam un efektīvākajam izmantošanas veidam. Šis izmantošanas veids būs atkarīgs no nekustamo īpašumu tirgus stāvokļa, savukārt tirgus vērtība pie minētā izmantošanas veida būs visaugstākā

Saskaņā ar šā ziņojuma mērķi labākais un efektīvākais izmantošanas veids ir definējams kā nekustamā īpašuma pielietojums, kurš vērtēšanas brīdī radīs lielāko ieguvumu īpašniekam (naudas vai ērtību ziņā).

**Labākā un efektīvākā izmantošana** ir aktīva tāda izmantošana, pie kuras tiek iegūts maksimālais labums, un kas ir reāli iespējama, tiesiska un finansiāli pamatota. (LVS 401:2013)

Labākā un efektīvākā izmantošana var sakrist ar aktīva pašreizējo izmantošanas veidu, vai arī var būt kāds cits alternatīvs izmantošanas veids. To nosaka izmantošanas veids, kuru tirgus dalībnieks iecerējis, nosakot cenu, kuru tas būtu ar mieru maksāt par īpašumu. (LVS 401:2013)

Labāko un efektīvāko lietošanas veidu var ierobežot atsevišķu darbību aizliegums.

Līdzsvarots un konsekvents pielietojums ir svarīgs apsvērums, nosakot labāko un efektīvāko izmantošanas veidu.

Labākais un efektīvākais izmantošanas veids dotajā situācijā ir **savrupmāju apbūves teritorija**, jo šis izmantošanas veids ir reāli iespējams, saprātīgi pamatots, juridiski likumīgs un šim īpašuma veidam visatbilstošākais.

Nekustamā īpašuma esošais lietošanas veids **atbilst** labākajam un efektīvākajam izmantošanas veidam.

Nekustamais īpašums tiek vērtēts atbilstoši tā **esošajam** izmantošanas veidam.

## 16. Pozitīvie un negatīvie faktori, kas ietekmē īpašuma vērtību

**Pozitīvie faktori, kas ietekmē nekustamā īpašuma vērtību:**

- Neliels attālums līdz pilsētas centram

**Negatīvie faktori, kas ietekmē nekustamā īpašuma vērtību:**

- Ierobežota piekļuve starpgabals

## 17. Novērtēšanas pieejas

LVS 401:2013 p. 3.20. „Vērtēšanas pieejas” apakšpunkts 3.20.1. skan sekojoši: „Lai ģipašuma vērtību aprēķinātu saskaņā ar atbilstošo vērtēšanas bāzi, vērtētājam jāizmanto viena vai vairākas vērtēšanas pieejas. Trīs šajā ietvarā aprakstītās un definētās pieejas ir galvenās vērtēšanā izmantotās pieejas. Visu pieeju pamatā ir cenu līdzsvara, sagaidāmā labuma un aizvietošanas ekonomiskie principi.” Šīs pieejas ir:

- **Izmaksu pieeja;**
- **Ienākumu pieeja;**
- **Tirgus (salīdzināmo darījumu) pieeja.**

Šajā gadījumā nekustamā ģipašuma vērtības noteikšanai tiek izmantota **tirgus (salīdzināmo darījumu) pieeja**, jo šī ir vienīgā no metodēm, kas vispatiesāk atspoguļo nekustamā ģipašuma tirgus vērtību.

## 18. Tirgus (salīdzināmo darījumu) pieeja

**Tirgus (salīdzināmo darījumu) pieeja** – ar tirgus (salīdzināmo darījumu) pieeju tiek iegūts vērtības indikators, kura pamatā ir vērtējamā aktīva un līdzīgu vai identisku aktīvu, par kuru cenām ir pieejama informācija, salīdzinājums. (LVS-401:2013)

Tirgus (salīdzināmo darījumu) pieeja balstās uz salīdzināmām cenām tirgū, kuras tiek maksātas par līdzīgiem ģipašumiem tirgū, cenas, kuras pieprasa ģipašnieki, un piedāvājumi, kurus izsaka iespējamie ģipašuma pircēji vai nomnieki tirgū.

Tirgus dati, ja tie tiek rūpīgi izvērtēti un analizēti, ir labs ģipašuma vērtības rādītājs, jo tie atspoguļo pārdevēju, lietotāju un investoru darbības. Tirgus datu pieeja balstās uz aizvietošanas principu, tas nozīmē, ka apdomīga persona par ģipašuma iegādi vai nomu nemaksās vairāk kā par līdzīga ģipašuma iegādi vai nomu.

Šīs pieejas pirmais solis ir darījumu ar identiskiem vai līdzīgiem aktīviem, kas nesen ir notikuši tirgū, cenu izvērtēšana. Ja pēdējā laikā ir notikuši tikai daži darījumi, var būt lietderīgi izvērtēt identisku vai līdzīgu aktīvu, kas ir paredzēti vai tiek piedāvāti pārdošanai, piedāvājuma cenas ar noteikumu, ka šī informācija ir pilnīgi precīza un tiek kritiski analizēta. Tāpat var būt nepieciešams koriģēt informāciju par notikušo darījumu cenām ar mērķi atspoguļot jebkuras darījuma faktisko apstākļu un vērtības bāzes atšķirības, kā arī pieņēmumus, kas ir izvirzīti vērtēšanas vajadzībām. Vērtējamam aktīvam un notikušajos darījumos iesaistītajiem aktīviem var būt arī atšķirīgi juridiskie, ekonomiskie vai fiziskie raksturlielumi. (LVS-401:2013)

Šī izpēte liek pārskatīt daudzus darījumus, tos analizēt un pielāgot to atšķirības.

Vērtēšanas gaitā korekcijas tiek sagrupētas pēc sekojošām galvenajām pazīmēm:

1. **Darījuma finansēšanas apstākļi.** Ja kādam no salīdzināmajiem objektiem darījumā ir netipiski finansēšanas apstākļi (piem., 100% hipotekārais kredīts, darījumu finansē pārdevējs, samazināta procentu likme, atliktais maksājums u.c.), pārdevuma cena tiek attiecīgi koriģēta.
2. **Pārdošanas apstākļi un laiks.** Salīdzināmo darījumu pārdošanas cenas tiek koriģētas, ņemot vērā to pārdošanas apstākļus (piem., pārdošana piespiedu kārtā izsolē, darījumus starp savstarpēji saistītām vai ieinteresētām personām, netipiski īss ekspozīcijas laiks, tirgus cenu līmeņa izmaiņas kopš darījuma veikšanas u.c.).
3. **Novietojums.** Nepieciešams korekcijas faktors, jo novietojums būtiski ietekmē novērtējamā ģipašuma tirgus vērtību.
4. **Fiziskie parametri.** Tiek veiktas korekcijas, atkarībā no objektu platības, konfigurācijas, reljefa u.c. parametriem.

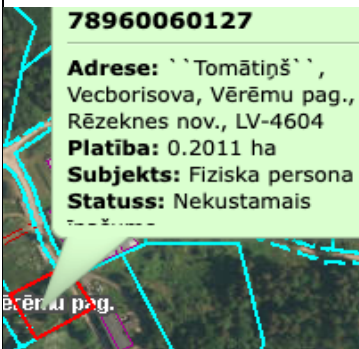
Korekcijas koeficienti parāda katra faktora salīdzinājumu attiecības veidā starp vērtējamo ģipašumu un salīdzināmiem ģipašumiem.

Koeficients ir lielāks par 0% (jeb pozitīvs), ja pēc vērtētāja slēdziena novērtējamais Objekts konkrētajā vērtību ietekmējošā faktora ietekmē ir pārāks attiecībā pret salīdzināmajiem objektiem, kuru raksturojums ir sekojošs: +5% – nedaudz labāks; +5 ..... 15% – labāks, +10 ..... 25% – daudz labāks.

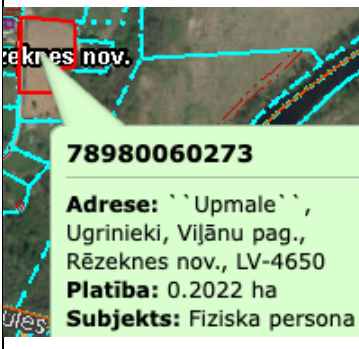
Koeficients ir mazāks par 0% (jeb negatīvs), ja pēc vērtētāja slēdziena salīdzināmais objekts konkrētajā vērtību ietekmējošā faktora ietekmē ir pārāks attiecībā pret novērtējamo Objektu, kuru raksturojums ir sekojošs: - 5% – nedaudz sliktāks; -5 ..... 15% – sliktāks, -10 ..... 25% – daudz sliktāks.

## 19. Salīdzināmo objektu īss apraksts


### Salīdzināmais objekts Nr. 1

	<b>Atrašanās vieta:</b>	<b>Tomātiņš, Vecborisova, Vērēmu pag Rēzeknes nov.</b>
	<b>Kopējā platība:</b>	2011 m <sup>2</sup>
	<b>Inženierkomunikācijas:</b>	Nav
	<b>Konfigurācija:</b>	Taisnstūra forma
	<b>Pieklūšanas iespējas:</b>	Labas
	<b>Pārdošanas datums:</b>	20.03.2024
	<b>Cena:</b>	<b>1000,- EUR</b>
	<b>Piezīmes:</b>	Neapbūvēts zemesgabals

### Salīdzināmais objekts Nr. 2

	<b>Atrašanās vieta:</b>	<b>Upmale, Ugrinīki, Viļānu pag., Rēzeknes nov.</b>
	<b>Kopējā platība:</b>	2022 m <sup>2</sup>
	<b>Inženierkomunikācijas:</b>	Nav
	<b>Konfigurācija:</b>	Daudzstūra forma
	<b>Pieklūšanas iespējas:</b>	Labas
	<b>Pārdošanas datums:</b>	23.02.2024
	<b>Cena:</b>	<b>1500,- EUR</b>
	<b>Piezīmes:</b>	Neapbūvēts zemesgabals

### Salīdzināmais objekts Nr. 3

	<b>Atrašanās vieta:</b>	<b>Dricānu pag., Rēzeknes nov.</b>
	<b>Kopējā platība:</b>	1850 m <sup>2</sup>
	<b>Inženierkomunikācijas:</b>	Blakus
	<b>Konfigurācija:</b>	Taisnstūra forma
	<b>Pieklūšanas iespējas:</b>	Labas
	<b>Pārdošanas datums:</b>	19.06.2023
	<b>Cena:</b>	<b>1300,- EUR</b>
	<b>Piezīmes:</b>	Neapbūvēts zemesgabals

## 20. Aprēķins ar tirgus (salīdzināmo darījumu) pieeju

	Novērtējamais īpašums	1			2			3		
Cena, EUR	---	1000			1500			1300		
Platība, m2	2605	2011			2022			1850		
Cena par m2, EUR	---	0,5			0,74			0,7		
<b>Vērtības koriģēšana:</b>	<b>Raksturojums</b>	<b>Raksturojums</b>	<b>%</b>	<b>EUR</b>	<b>Raksturojums</b>	<b>%</b>	<b>EUR</b>	<b>Raksturojums</b>	<b>%</b>	<b>EUR</b>
Pārdošanas laiks	---	20.03.2024	0%	0	23.02.2024	0%	0	19.06.2023	0%	0
<b>Koriģējamā vērtība:</b>	<b>---</b>	<b>0,5</b>			<b>0,74</b>			<b>0,7</b>		
Novietojums rajonā	---	Atbilst	0%	0	Daudz labāks	-15%	-0,11	Daudz labāks	-15%	-0,11
Novietojums apkārtnē	---	Atbilst	0%	0	Atbilst	0%	0	Atbilst	0%	0
Novietojums kvartālā	---	Atbilst	0%	0	Atbilst	0%	0	Atbilst	0%	0
Attālums līdz maģistrālajiem ceļiem	---	Atbilst	0%	0	Nedaudz labāks	-5%	-0,04	Atbilst	0%	0
Apkārtnē apbūve, ainaviskums	---	Atbilst	0%	0	Atbilst	0%	0	Atbilst	0%	0
Infrastruktūra	---	Atbilst	0%	0	Atbilst	0%	0	Atbilst	0%	0
Inženierkomunikācijas	---	Atbilst	0%	0	Labāks	-10%	-0,07	Labāks	-10%	-0,07
Piekļūšanas iespējas, piebraucamo ceļu kvalitāte	---	Atbilst	0%	0	Atbilst	0%	0	Atbilst	0%	0
Uzlabojumi, teritorijas labiekārtojums	---	Atbilst	0%	0	Atbilst	0%	0	Atbilst	0%	0
Zemes gabala konfigurācija	---	Atbilst	0%	0	Atbilst	0%	0	Atbilst	0%	0
Zemes gabala lielums	---	Atbilst	0%	0	Atbilst	0%	0	Atbilst	0%	0
Zemes gabala izmantošanas iespējas, apgrūtinājumi	---	Atbilst	0%	0	Atbilst	0%	0	Atbilst	0%	0
Kopējā korekcija par m2, EUR	---	0,5	0%	0	0,52	-30%	-0,22	0,52	-25%	-0,18
<b>Nekustamā īpašuma noteiktā vērtība par m2, EUR</b>	<b>0,51</b>									
<b>Nekustamā īpašuma noteiktā vērtība noapaļota, EUR</b>	<b>1300</b>									

## 21. Iegūtā vērtība

Vērtības noteikšanā tika izmantota **tirgus (salīdzināmo darījumu) pieeja**:

**Nekustamā īpašuma tirgus vērtība noapaļojot ir:**

**1 300,- EUR**  
**(Viens tūkstotis trīs simti euro)**

## 22. Neatkarības apliecinājums

Ar šo apliecinu:

Ka pilnīgā saskaņā ar manām zināšanām un pārlicību šeit izvirzītie apgalvojumi ir patiesi, un informācija, uz kuru balstās šai ziņojumā iekļautie viedokļi, ir adekvāta, ņemot vērā ierobežojumus, kuri šajā ziņojumā ir minēti.

Ka ne mana nodarbošanās, ne atlīdzība par šī novērtējuma ziņojuma izstrādi, nav atkarīga no vērtībām, kuras ziņojumā tiek uzrādītas.

Ka šis ziņojums ir izstrādāts saskaņā ar profesionālo neatkarīgo vērtētāju ētikas un standartu principiem.

Ka man nav ne tieša, ne netieša, pašreizēja vai nākotnē paredzama personīga interese par šo īpašumu, ne arī iespēja gūt labumu no šādi novērtēta īpašuma pārdošanas.

Ka novērtējuma ziņojums izstrādāts atbilstoši Latvijas Vērtētāju Asociācijas apstiprinātiem īpašumu vērtētāju profesionālās prakses standartiem.

Ka es personīgi esmu pārbaudījis novērtēto īpašumu, kā arī veicis novērtējuma ziņojumā izmantoto salīdzināmo datu pārbaudi.

Ka neviens cits kā zemāk parakstījusies persona un tā asistents ir sagatavojusi analīzi, secinājumus un viedokli par nekustamā īpašuma vērtībām, kuras šeit pieminētas

Ka neviena no šī ziņojuma daļām vai atskaiti kopumā, nedrīkst publicēt, publiskot, reproducēt, izplatīt vai kā citādi darīt publiski pieejamu bez rakstiska saskaņojuma ar vērtētāju un SIA "VCG ekspertu grupa", tai skaitā ar reklāmas, sabiedrisko attiecību, informatīvo ziņu, pārdošanas mediju vai citu sabiedriskās saziņas līdzekļu starpniecību. Vērtējumā iekļautā informācija, fotogrāfijas un cita dokumentācija, kuru radījis vērtētājs un ir iekļauta atskaitēs, ir vērtētāja un SIA "VCG ekspertu grupa" intelektuālais īpašums.

**Sertificēts vērtētājs:** \_\_\_\_\_  
(Pēteris Strautmanis, LĪVA profesionālās kvalifikācijas sertifikāts Nr. 92)

**ŠIS DOKUMENTS IR ELEKTRONISKI PARAKSTĪTS AR DROŠU ELEKTRONISKO PARAKSTU UN SATUR LAIKA ZĪMOGU**

## 23. Iesniegtie dokumenti un pielikumi

### Iesniegtie dokumenti:

- Zemesgrāmatu nodalījuma noraksta kopija
- Zemes robežu plāna kopija
- Kadastra informācija

### Pielikumos iekļautie dokumenti:

- Zemesgrāmatu nodalījuma noraksta kopija
- Zemes robežu plāna kopija
- Kadastra informācija
- SIA "VCG Ekspertu grupa" reģistrācijas apliecības kopija
- SIA "VCG Ekspertu grupa" kompetences sertifikāta Nr. 6 kopija
- SIA "VCG Ekspertu grupa" civiltiesiskās apdrošināšanas polises kopija
- Pētera Strautmaņa LĪVA profesionālās kvalifikācijas sertifikāta Nr. 92 kopija

Informāciju pieprasīja Inese Pridane 24.04.2024 08:38:05

**LATGALES RAJONA TIESA**

**Lendžu pagasta zemesgrāmatas nodalījums Nr. 100000838396**

**Kadastra numurs: 7866 004 1062**

**Nosaukums: Jāņogas**

**Adrese: Lendžu pag., Rēzeknes nov.**

<b>I. daļa 1. iedaļa</b>			
<b>Ieraksta Nr.</b>	<b>Nekustams īpašums, servitūti un reālnavas</b>	<b>Daļa</b>	<b>Platība, lielums</b>
1.1.	Zemes vienība (kadastra apzīmējums 78660040204). <i>Žurn. Nr. 300006765154, lēmums 23.04.2024, tiesnesis Juris Tautkulis</i>		0.2605 ha
<b>I. daļa 2. iedaļa</b>			
<b>Ieraksta Nr.</b>	<b>No nekustama īpašuma atdalītie zemes gabali, servitūti un reālnavas pārgrozījumi un dzēsumi</b>	<b>Daļa</b>	<b>Platība, lielums</b>
<i>Nav ierakstu</i>			
<b>II. daļa 1. iedaļa</b>			
<b>Ieraksta Nr.</b>	<b>Īpašnieks, dzimšanas gads, vieta, personas/nodokļu maksātāja kods, tiesību pamats</b>	<b>Daļa</b>	<b>Summa</b>
1.1.	Īpašnieks: Rēzeknes novada pašvaldība, reģistrācijas numurs 90009112679.	1	
1.2.	Pamats: 2024.gada 19.aprīļa uzziņa Nr.RNP/2024/12.2.3/92. <i>Žurn. Nr. 300006765154, lēmums 23.04.2024, tiesnesis Juris Tautkulis</i>		
<b>II. daļa 2. iedaļa</b>			
<b>Ieraksta Nr.</b>	<b>Atzīmes par maksātspēju, piedziņas vēršanu, aizliegumiem, pēcmantinieku iecelšanu un mantojuma līgumiem</b>		
<i>Nav ierakstu</i>			
<b>III. daļa 1. iedaļa</b>			
<b>Ieraksta Nr.</b>	<b>Lietu tiesības, kas apgrūrina nekustamu īpašumu</b>	<b>Daļa</b>	<b>Platība, lielums</b>
<i>Nav ierakstu</i>			
<b>III. daļa 2. iedaļa</b>			
<b>Ieraksta Nr.</b>	<b>Pārgrozījumi I.iedaļas ierakstos, ierakstu un pārgrozījumu dzēsumi</b>	<b>Daļa</b>	<b>Platība, lielums</b>
<i>Nav ierakstu</i>			

1.

LATVIJAS REPUBLIKA  
**APGRŪTINĀJUMU PLĀNS**

Zemes vienības kadastra apzīmējums: 7866 004 0204

Apgrūtinājumu saraksts:

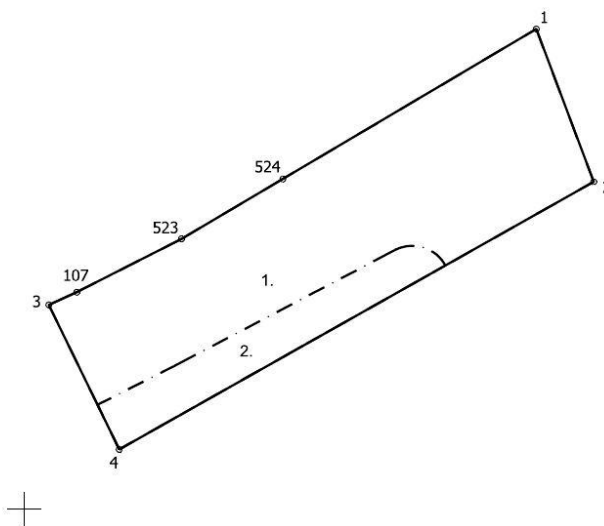
1.	7316120300 - pierobeža - 0.2605 ha
2.	7312050101 - ekspluatācijas aizsargjoslas teritorija gar elektrisko tīklu gaisvadu līniju ārpus pilsētām un ciemiem ar nominālo spriegumu līdz 20 kilovoltiem - 0.0472 ha

Plānā attēlota informācija par apgrūtinājumiem 2024.gada 28.februārī  
Plāna mērogs 1 : 1 000  
Zemes vienības platība: 0.2605 ha

1. lapa no 2



x=271100  
y=712500



Apgrūtinājumu plāns

7866 004 0204

Plāna mērogs 1 : 1 000

2. lapa no 2

Mērnīeks Artūrs Zaremba  
sertifikāta Nr. AB0125

Plāns sagatavots atbilstoši Ministru kabineta 2011.gada 27.decembra noteikumiem  
Nr.1019 "Zemes kadastrālās uzmērīšanas noteikumi"

**LATVIJAS REPUBLIKA**  
**SITUĀCIJAS PLĀNS**

Zemes vienības kadastra apzīmējums: 7866 004 0204

Plānā attēlota informācija atbilstoši situācijai apvidū 2024.gada 28.februārī  
Plāna mērogs 1 : 1 000  
Zemes vienības platība: 0.2605 ha

1. lapa no 2

ZEMES LIETOŠANAS VEIDU EKSPLIKĀCIJA														
Zemes vienības platība ha	Lauksaimniecībā izmant. zeme	tajā skaitā				Meži	Krūmāji	Purvi	Ūdens objektu zeme	tajā skaitā		Zeme zem ēkām un pagalmiem	Zeme zem ceļiem	Pārējās zemes
		Arauzeme	Augļu dārzeņi	Plāvas	Ganības					Zem ūdeņiem	zem zivju dīķiem			
0.2605	-	-	-	-	-	-	-	-	-	-	-	-	-	0.2605
Situācijas plāns				7866 004 0204				Plāna mērogs 1 : 1 000			2. lapa no 2			
Mērnies Artūrs Zaremba sertifikāta Nr. AB0125				Plāns sagatavots atbilstoši Ministru kabineta 2011.gada 27.decembra noteikumiem Nr.1019 "Zemes kadastrālās uzmērīšanas noteikumi"										

**LATVIJAS REPUBLIKA**  
**ZEMES ROBEŽU PLĀNS**

Zemes vienības kadastra apzīmējums: 7866 004 0204

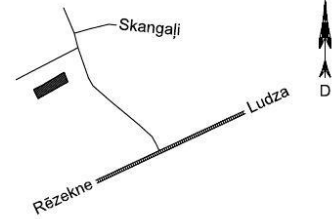
Plāns izgatavots pamatojoties uz Rēzeknes novada domes 2023. gada 3. augusta lēmumu Nr.920, protokols Nr.16, 18.punkts "Par rezerves zemes fondā ieskaitīto zemes vienību reģistrēšanu zemesgrāmatā uz pašvaldības vārda un zemes vienību apvienošanu Lendžu pagastā".

Robežas noteiktas: 2024.gada 28.februārī  
Plāna mērogs 1 : 1 000  
Zemes vienības platība: 0.2605 ha

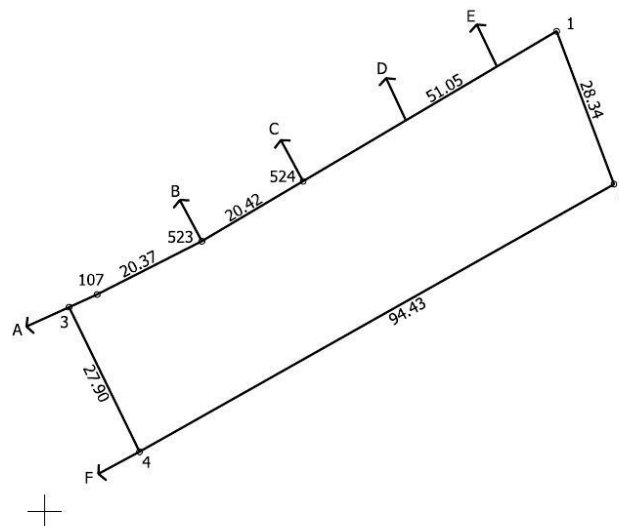
1. lapa no 2

ZEMES VIENĪBAS UZMĒRĪTA  
LKS-92 TM  
Mēroga koeficients: 1.000154

ZEMES VIENĪBAS  
IZVIETOJUMA SHĒMA



x=271100  
y=712500



ZEMES GABALA ROBEŽU GARUMI	
Nr.	Garums(m)
3 - 107	5.32

Robežojošo zemes vienību saraksts:  
no A līdz B: 78660041028 - "28", Skangaji, Lendžu pag., Rēzeknes nov.  
no B līdz C: 78660041027 - "27", Skangaji, Lendžu pag., Rēzeknes nov.  
no C līdz D: 78660041026  
no D līdz E: 78660041025 - "25", Skangaji, Lendžu pag., Rēzeknes nov.  
no E līdz F: 78660040141  
no F līdz A: 78660040200

Zemes vienības platība: 0.2605 ha

Zemes robežu plāns

7866 004 0204

Plāna mērogs 1 : 1 000

2. lapa no 2

Mērnīeks Artūrs Zaremba  
sertifikāta Nr. AB0125

Plāns sagatavots atbilstoši Ministru kabineta 2011.gada 27.decembra noteikumiem  
Nr.1019 "Zemes kadastrālās uzmērīšanas noteikumi"

## Kadastra informācija par zemes vienības reģistrāciju/aktualizāciju un tās vērtību

### 1. Kadastra objekta identifikators

**1.1. Zemes vienības kadastra apzīmējums:**.....**78660040204**

1.2. Nekustamā īpašuma kadastra numurs:.....78660041062

### 6. Zemes vienības pamatdati

6.1. Zemes vienība ar kadastra apzīmējumu.....78660040204

6.1.1. Adrese:..... Nav

6.1.2. Zemes vienības statuss:..... pašvaldībai piekritīgā zeme

6.1.3. Zemes vienības platība:.....0.2605ha

6.1.4. Zemes vienības platības sadalījums pa lietošanas veidiem ha:

Lauksaimniecībā izmantojamā zeme (LIZ)					Mežs	Krūmājs	Purvs	Ūdens objektu zeme				
Kopā	t. sk. Aramzeme	t. sk. Augļu dārzš	t. sk. Pļava	t. sk. Ganības				Kopā	t. sk. Zeme zem ūdeņiem	t. sk. Zeme zem zivju dīķiem	Zeme zem ekām un pagabaliem	Zeme zem ceļiem
												0.2605

6.1.5. Zemes vienības vidējais LIZ kvalitātes novērtējums ballēs:..... Nav

6.1.6. Jaunaudzes platība:..... Nav

6.1.7. Dati par zemes vienības atzīmēm nav reģistrēti.

6.1.8. Uz zemes vienības ir reģistrētas būves ar kadastra apzīmējumu(-iem):..... Nav

6.1.9. Uz zemes vienības ir pirmsreģistrētas būves ar kadastra apzīmējumu(-iem):..... Nav

6.1.10. Veicot kadastrālo uzmērīšanu apvidū nav konstatētas būves ar kadastra apzīmējumu(-iem):..... Nav

### 7. Zemes vienības daļas pamatdati

7.1. Dati par zemes vienības daļu nav reģistrēti

### 8. Zemes vienības, zemes vienības daļas nekustamā īpašuma lietošanas mērķi

8.1. Zemes vienība ar kadastra apzīmējumu.....78660040204

Nekustamā īpašuma lietošanas mērķis	NĪLM kods	Kopplatība, ha	Lauksaimniecībā izmantojamā zeme (LIZ)					Mežs	Krūmājs	Purvs	Ūdens objektu zeme				Pārējās zemes	LIZ meliorētās (reģistrācija veikta līdz 31.12.2007)
			Kopā	t. sk. Aramzeme	t. sk. Augļu dārzš	t. sk. Pļava	t. sk. Ganības				Kopā	t. sk. Zeme zem ūdeņiem	t. sk. Zeme zem zivju dīķiem	Zeme zem ekām un pagabaliem		
0101 - Zeme, uz kuras galvenā saimnieciskā darbība ir lauksaimniecība	Kopā: 0101	0.2605 0.2605												0.2605 0.2605		

### 9. Nekustamā īpašuma objekta apgrūtinājumi

9.1. Zemes vienības kadastra apzīmējums.....78660040204

Kārtas numurs	Apgrūtinājuma kods	Apgrūtinājuma apraksts	Apgrūtinājumam piekritīgā platība	Apgrūtinājuma noteikšanas datums
1	7316120300	pierobeža	0.2605ha	28.02.2024
2	7312050101	eksploatācijas aizsargjoslas teritorija gar elektrisko tīklu gaisvadu līniju ārpus pilsētām un ciemiem ar nominālo spriegumu līdz 20 kilovoltiem	0.0472ha	28.02.2024

### 19. Nomas pamatdati

19.1. Noma nav reģistrēta

Izdrukas ID: 390002747614	Izdrukas datums: 02.04.2024	1 no 2
---------------------------	-----------------------------	--------

Skaidrojumi

Nav – Kadastra informācijas sistēmā dati nav reģistrēti; Neregistrē – atbilstoši normatīvajiem aktiem dati netiek reģistrēti

**20. Kadastra informācijas sistēmā uzturētās aktuālās vērtības**

20.1. Nekustamā īpašuma novērtējums kadastrā: .....17 EUR

20.2. Nekustamā īpašuma kadastrālā vērtība: .....17 EUR

20.3. Nekustamā īpašuma objekta kadastrālā vērtība:

20.3.1. Zemes vienība ar kadastra apzīmējumu .....78660040204

Kadastrālā vērtība	Vērtēšanas datums	Mežaudzes vērtība
17 EUR	02.04.2024	Nav

**24. Zemes vienības, zemes vienības daļas kadastrālā uzmērīšana**

24. 1. Zemes vienība ar kadastra apzīmējumu .....78660040204

24.1.1. Mērniecības metode: .....uzmērīts LKS-92TM

24.1.2. Uzmērīšanas datums: .....28.02.2024

24.1.3. Mērnieks: .....Artūrs Zaremba

Izdrukas ID: 390002747614	Izdrukas datums: 02.04.2024	2 no 2
---------------------------	-----------------------------	--------

Skaidrojumi

Nav – Kadastra informācijas sistēmā dati nav reģistrēti; Neregistrē – atbilstoši normatīvajiem aktiem dati netiek reģistrēti

KOMERCREGISTRA IESTĀDE  
LATVIJAS REPUBLIKAS UZŅĒMUMU REĢISTRS

# KOMERSANTA REGISTRĀCIJAS APLIECĪBA

Nosaukums:

**Sabiedrība ar ierobežotu atbildību "VCG Ekspertu grupa"**

Veids: Sabiedrība ar ierobežotu atbildību

**Vienotais reģistrācijas numurs: 40003554692**

Uzņēmumu reģistra numurs: 000355469

**Reģistrācijas datums Uzņēmumu reģistrā: 18.07.2001**

**Reģistrācijas datums Komercreģistrā: 10.07.2003**

**Reģistrācijas vieta: Rīgā**

**Apliecības izdošanas datums: 10.07.2003**

Latvijas Republikas Uzņēmumu reģistra  
Valsts notārs



Stūrmane Sanita

Latvijas Republikas Uzņēmumu reģistrs. Pērses iela 2, Rīga, LV-1011, Latvija Tālr. 7031703. Fakss (371)  
7031793, e-pasts: riga@ur.gov.lv, internets: http://www.ur.gov.lv

C 015804





LATVIJAS  
ĪPAŠUMU  
VĒRTĒTĀJU  
ASOCIĀCIJA

LĪVA KOMPETENCES UZRAUDZĪBAS BIROJS

## Kompetences sertifikāts nekustamā īpašuma un kustamās mantas vērtēšanā

Nr. 6

Izsniegts

*SIA «VGG Ekspertu grupa»*  
firma

Reģistrācijas Nr. 40003554692

Darbība sertificēta no

2008. gada 4. septembra

datums

Sertifikāts izsniegts

2020. gada 22. oktobrī

datums

Sertifikāts derīgs līdz

2025. gada 22. oktobrim

datums

  
A. Kandeļa

LĪVA Kompetences  
uzraudzības biroja vadītāja





V. Žuromskis

LĪVA valdes priekšsēdētājs

Sertifikāts izsniegts saskaņā ar LĪVA 28.03.2019. Noteikumiem  
"Par komersantu darbības uzraudzības un kontroles kārtību īpašumu vērtēšanā".

## Profesionālās civiltiesiskās atbildības apdrošināšanas POLISE NR. 817157971



### Līguma darbības periods

No **04.08.2023** plkst. 00:00 līdz **03.08.2024** plkst. 23:59

Noslēgšanas datums: 20.07.2023

Retroaktīvais datums: **04.08.2021**

Pagarinātais zaudējumu pieteikšanas periods: **36** mēneši

### Apdrošinājuma nēmējs

Nosaukums: **VCG Ekspertu grupa, SIA**

Reģ. Nr.: **40003554692**

Adrese: **Krišjāņa Barona iela 31, Rīga, LV-1011**

### Apmaksas nosacījumi

**Kopējā prēmija: 570.00 EUR (Pieci simti septiņdesmit euro un 00 centi)**

Prēmija apmaksai: 570.00 EUR (Pieci simti septiņdesmit euro un 00 centi)

Apmaksas termiņš: 14.08.2023

Bankas rekvizīti:	AS Swedbank	LV13HABA0551008461190
	AS SEB Banka	LV60UNLA0050002300708
	Luminor Bank AS Latvijas filiāle	LV93RIKO0002013051362
	AS Citadele banka	LV03PARX0000231821015
	VAS Latvijas Pasts	LV38LPNS0001001855899

**Veicot apmaksu, maksājuma uzdevumā jānorāda polises vai rēķina numurs!**

Polise stājas spēkā, ja samaksa ir veikta polisē norādītajā termiņā.

### Atbildības limits

Kopējais atbildības limits: **500 000 EUR**

Atbildības limits vienam apdrošināšanas gadījumam: **500 000 EUR**

Pašrisks: **1 400 EUR**

### Apdrošinātā profesionālā darbība

Nekustamā īpašuma vērtēšanas pakalpojumi;

Sauszemes transportlīdzekļu vērtēšanas pakalpojumi.

### Apdrošināšanas teritorija

Latvija.

### Apdrošināšanas noteikumi

Visi apdrošināšanas noteikumi un apdrošināšanas produkta informācija ir atrodamā arī BALTA mājaslapā [www.balta.lv](http://www.balta.lv) vai jebkurā AAS "BALTA" filiālē visā Latvijā. Saglabājiet tos savā datorā vai citā ierīcē. Sazinieties ar mums, ja informāciju nepieciešams nosūtīt uz e-pastu vai pa pastu.

#### Apdrošināšanas līguma neatņemama sastāvdaļa ir:

Apdrošināšanas līguma vispārējie noteikumi [Nr. 07](#)

Profesionālās civiltiesiskās atbildības apdrošināšanas noteikumi [Nr. 58\\_03](#)

[Klausula Nr.FZ1 "Atbildība par finansiāliem zaudējumiem, kas izriet no trešās personas īpašuma bojājuma vai bojāejas"](#)

[Klausula Nr.MK1 "Atbildība par nodarīto morālo kaitējumu"](#)

[Klausula Nr.UD1 "Atbildība par uzticēto dokumentu bojājumu, bojāeju vai nozaudēšanu"](#)

[Klausula Nr.VR1 "Vērtētāju profesionālā civiltiesiskā atbildība"](#)

#### Apdrošināšanas produkta informācijas dokuments

[Noteikumu kopsavilkums](#)

Saskaņā ar apdrošināšanas līguma noteikumiem un nosacījumiem tiek atļaidzināti	Paplašinātais segums / Apakšlimits
<input checked="" type="checkbox"/> tiek apdrošināts	
<b>Tiešie finansiālie zaudējumi</b>	<input checked="" type="checkbox"/>
<b>Zaudējumi sakarā ar trešās personas dzīvībai, veselībai nodarīto kaitējumu</b>	<input checked="" type="checkbox"/>
<b>No trešās personas dzīvībai vai veselībai nodarīta kaitējuma izrietošie finansiālie zaudējumi</b>	<input checked="" type="checkbox"/>
<b>Zaudējumi sakarā ar trešās personas īpašuma bojājumu vai bojāeju</b>	<input checked="" type="checkbox"/>
<b>Finansiālie zaudējumi, kas izriet no trešās personas īpašuma bojājuma vai bojāejas, tajā skaitā atrautā peļņa</b>	<input checked="" type="checkbox"/>
<b>Tiesāšanas izdevumi</b>	<input checked="" type="checkbox"/>

Apdrošināšanas akciju sabiedrība BALTA, vienotais reģ. nr. 40003049409

Saskaņā ar apdrošināšanas līguma noteikumiem un nosacījumiem tiek atlīdzināti	Paplašinātais segums / Apakšlīmits
<input checked="" type="checkbox"/> tiek apdrošināts	
<b>Glābšanas izdevumi</b>	<input checked="" type="checkbox"/>
<b>Ekspertīzes izdevumi</b>	<input checked="" type="checkbox"/>
<b>Juridisko pakalpojumu izdevumi</b>	<b>10% no viena gadījuma limita</b>
<b>Izdevumi par tiesas sēdes apmeklējumu Cīvilprocesā 50 EUR dienā</b>	<input checked="" type="checkbox"/>
<b>Morālais kaitējums</b>	<b>30 000</b>
<b>Uzticēto dokumentu bojājums, bojāeja vai nozaudēšana</b>	<b>30 000</b>
<b>Apakšuzņēmēju atbildība ar regresa tiesībām no AAS BALTA puses</b>	<input checked="" type="checkbox"/>

#### Polises īpašie nosacījumi

- Zaudējumi sakarā ar trešās personas dzīvībai, veselībai nodarīto kaitējumu  
Saskaņā ar šo apdrošināšanas līgumu trešajai personai tiek atlīdzināti arī zaudējumi kas ir saistīti ar ārstēšanu, pārejošu darbnespēju, darbspēju zaudējumu, nāvi.
- No trešās personas dzīvībai vai veselībai nodarīta kaitējuma izrietošie finansiālie zaudējumi  
Saskaņā ar šo apdrošināšanas līgumu tiek atlīdzināti arī no trešās personas dzīvībai vai veselībai nodarīta kaitējuma izrietošie finansiālie zaudējumi.
- Īpašuma bojājums vai bojāeja  
Saskaņā ar šo apdrošināšanas līgumu trešajai personai tiek atlīdzināti arī zaudējumi, kas ir saistīti ar īpašuma bojājumu vai bojāeju.
- Apakšuzņēmēji ar regresa tiesībām  
Saskaņā ar šo apdrošināšanas līgumu apdrošinātājs atlīdzina zaudējumus, kurus ir nodarījis apdrošinājumaņēmēja apakšuzņēmējs, ar kuru apdrošinājumaņēmējs ir noslēdzis līgumu par daļību apdrošinātās profesionālās darbības veikšanas procesā, pie nosacījuma, ka pretenzija tika izvirzīta pret apdrošinājumaņēmēju. Pēc apdrošināšanas atlīdzības izmaksas apdrošinātājs patur tiesības vērst regresa prasību pret vainīgo apakšuzņēmēju.

#### Vispārējā informācija par apdrošināto risku

#### Papildu informācija par apdrošināto profesionālo darbību

Apdrošinātā profesionālā darbība ietver t.sk. kustamās mantas vērtēšanas pakalpojumus.

Apdrošinājuma / Ieņēmumu prognoze šim gadam EUR: 290 000

#### Apdrošinājumaņēmējs/Apdrošinātais apstiprina

- Jā  Nē
- Apdrošinātais tiek apdrošināts sniedzot pakalpojumus tikai apdrošinājumaņēmēja vārdā
- Apdrošinātais sniedz pakalpojumus ar apdrošinājumaņēmēju un/vai apdrošināto saistītām personām

#### Informācija par zaudējumiem, pretenzijām

Iepriekšējo 3 (tris) gadu laikā pret apdrošinājumaņēmēju/apdrošināto nav izvirzīta neviena prasība/pretenzija par zaudējumiem, kas saistīti ar apdrošināto profesionālo darbību.

#### Personu datu apstrāde

Apdrošinātājs kā datu pārzinis apstrādā personu datus (tai skaitā īpašu kategoriju personas datus un personas identifikācijas (klasifikācijas) kodus) ar mērķi nodrošināt apdrošināšanas līguma izpildi un apdrošinātāja vai trešās personas legītīmo interešu ieviešanu. Uzzināt vairāk par personas datu apstrādi varat apdrošinātāja tīmekļa vietnē [www.balta.lv](http://www.balta.lv) sadaļā par datu apstrādi, apdrošinātāja klientu apkalpošanas centros vai rakstot uz elektroniskā pasta adresi [manidat@balta.lv](mailto:manidat@balta.lv).

#### Apdrošinājumaņēmējs apstiprina:

- veicot apdrošināšanas prēmijas samaksu, es apliecinu, ka apdrošināšanas līgumā norādītā informācija ir patiesa un pilnīga un pirms apdrošināšanas prēmijas samaksas esmu iepazīties un apspriedis apdrošināšanas polisi norādīto informāciju un noteikumus, un tie pilnībā ir saskaņoti ar mani un atspoguļo manu brīvu gribu,
- esmu saņēmis šajā polisē minētos noteikumus un apdrošināšanas produkta informāciju un/vai esmu informēts, ka noteikumi un apdrošināšanas produkta informācija ir pieejami [www.balta.lv](http://www.balta.lv) vai jebkurā AAS "BALTA" filiālē visā Latvijā,
- man ir izskaidroti Riska/-u īpašie nosacījumi un pašriska būtība.

Polise ir sagatavota elektroniski un ir derīga bez paraksta



LATVIJAS  
ĪPAŠUMU  
VĒRTĒTĀJU  
ASOCIĀCIJA

LĪVA VĒRTĒTĀJU SERTIFIKĀCIJAS BIROJS

ĪPAŠUMU VĒRTĒTĀJA  
PROFESIONĀLĀS KVALIFIKĀCIJAS SERTIFIKĀTS

NR. *92*

*Pēteris Strautmanis*

vārds, uzvārds

*300180-11224*

personas kods

*Nekustamā īpašuma vērtēšana*

sertificējamā darbība

Darbība sertificēta no

*2005. gada 22. decembra*

datums

Sertifikāts piešķirts

*2020. gada 23. decembrī*

datums

Sertifikāts derīgs līdz

*2025. gada 22. decembrim*

datums



*Dainis Junsts*

LĪVA Vērtētāju  
sertifikācijas biroja  
direktors