

LATVIJAS REPUBLIKA

APGRŪTINĀJUMU PLĀNS

Zemes vienības kadastra apzīmējums: 0500 005 0706

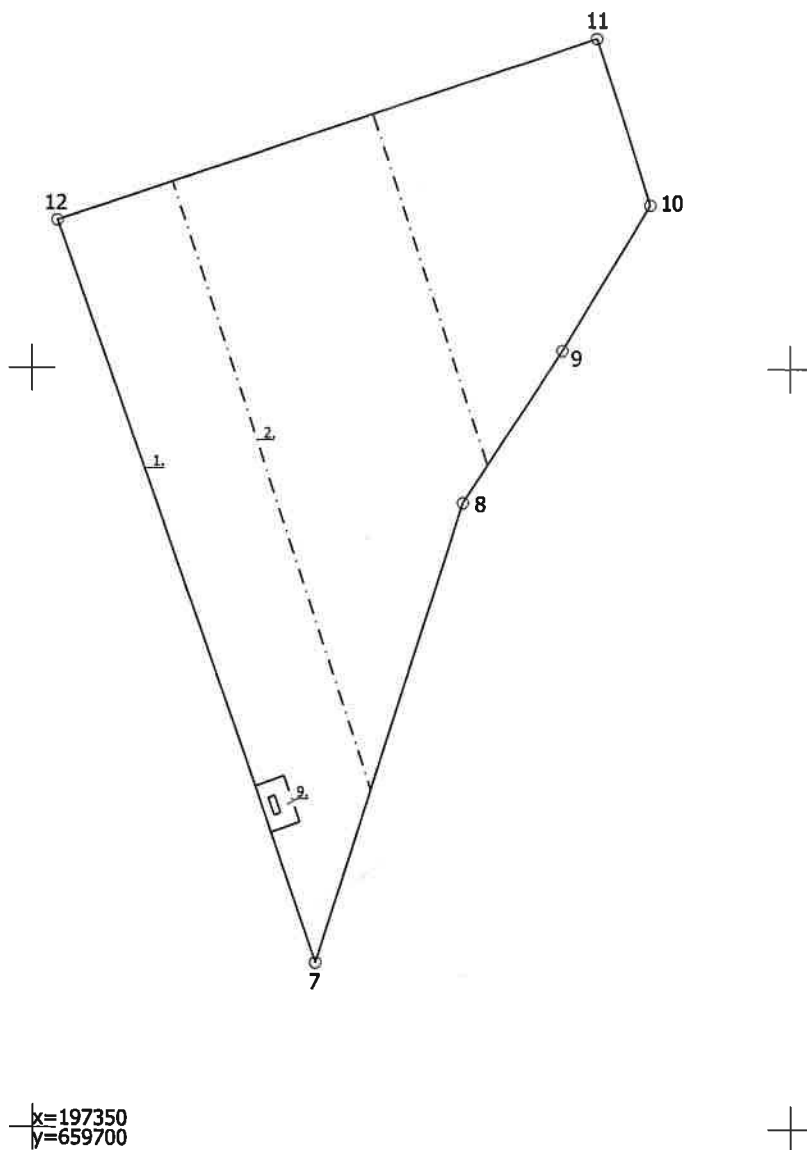
Apgrūtinājumu saraksts:

1.	7316120300 - pierobeža - 0.1093 ha
2.	7312050602 - ekspluatācijas aizsargjoslas teritorija ap elektrisko tīklu gaisvadu līniju pilsētās un ciemos ar nominālo spriegumu 110 kilovolti - 0.0459 ha
3.	7312010101 - ekspluatācijas aizsargjoslas teritorija ap ūdensvadu, kas atrodas līdz 2 metru dziļumam - 0.0239 ha
4.	7312040100 - ekspluatācijas aizsargjoslas teritorija gar pazemes elektronisko sakaru tīklu līniju un kabeļu kanalizāciju - 0.0082 ha
5.	7312040100 - ekspluatācijas aizsargjoslas teritorija gar pazemes elektronisko sakaru tīklu līniju un kabeļu kanalizāciju - 0.0075 ha
6.	7312040100 - ekspluatācijas aizsargjoslas teritorija gar pazemes elektronisko sakaru tīklu līniju un kabeļu kanalizāciju - 0.0030 ha
7.	7312080101 - ekspluatācijas aizsargjoslas teritorija gar gāzesvadu ar spiedienu līdz 0,4 megapaskāļiem - 0.0084 ha
8.	7312050201 - ekspluatācijas aizsargjoslas teritorija gar elektrisko tīklu kabeļu līniju - 0.0258 ha
9.	7312050300 - ekspluatācijas aizsargjoslas teritorija ap elektrisko tīklu sadales iekārtu - 0.0006 ha

Plānā attēlota informācija par apgrūtinājumiem 2023. gada 12. aprīlī

Plāna mērogs 1: 500

Zemes vienības platība: 0.1093 ha



Apgrūtinājumu plāns

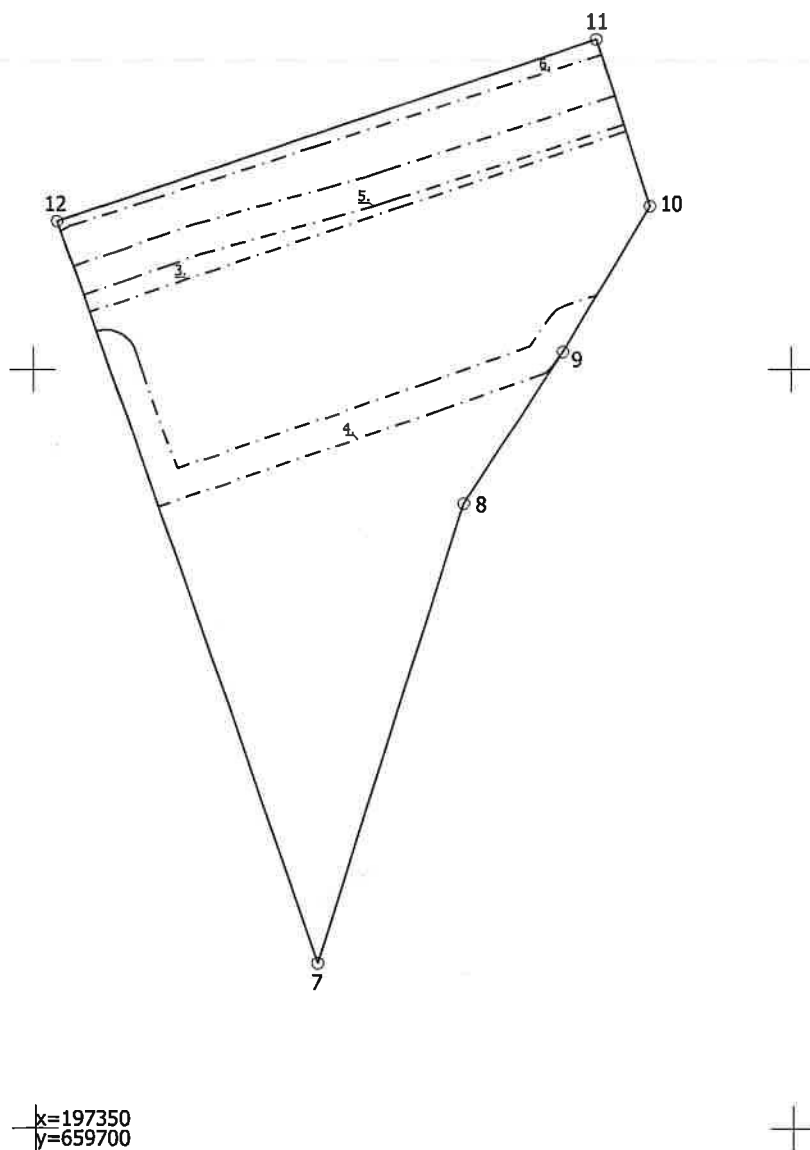
0500 005 0706

Plāna mērogs 1: 500

2. lapa no 4

Mērnīeks Sergejs Kovalovs
sertifikāta Nr. AB0130

Plāns sagatavots atbilstoši Ministru kabineta 2011. gada 27. decembra noteikumiem
Nr. 1019 "Zemes kadastrālās uzmērīšanas noteikumi"



Apgrūtinājumu plāns

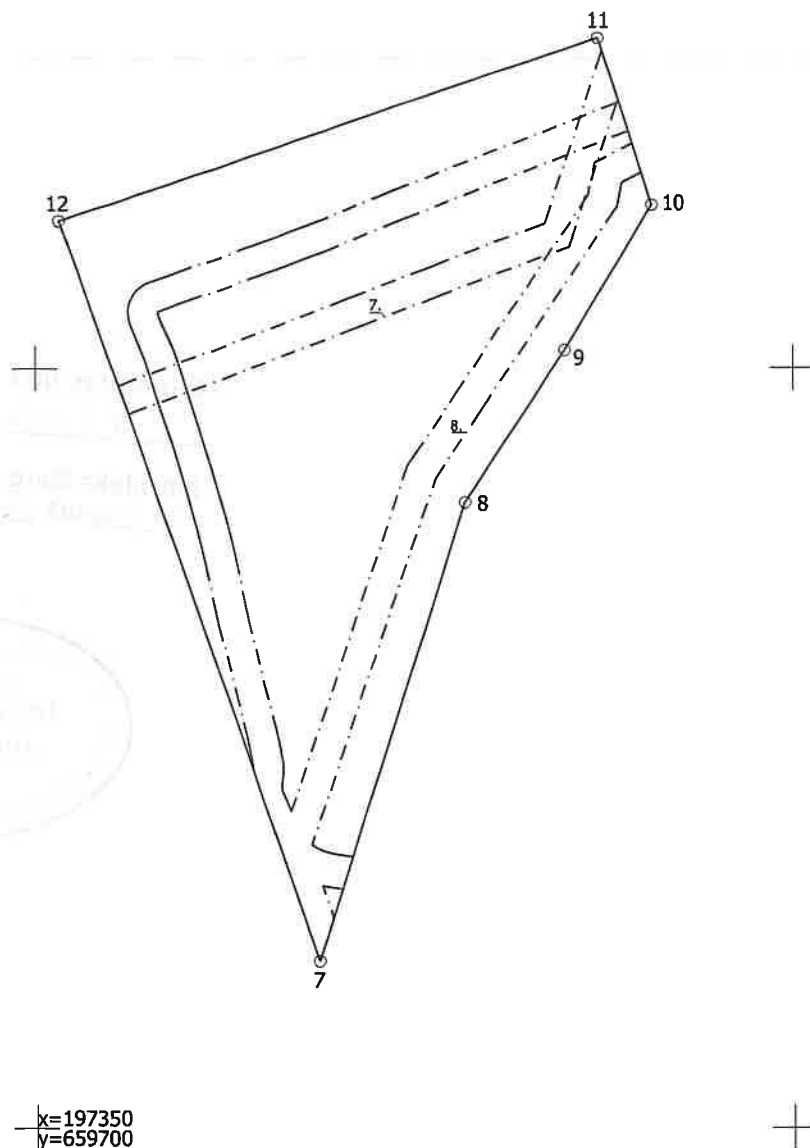
0500 005 0706

Plāna mērogs 1: 500

3. lapa no 4

Mērnieks Sergejs Kovaļovs
 sertifikāta Nr. AB0130

Plāns sagatavots atbilstoši Ministru kabineta 2011. gada 27. decembra noteikumiem
 Nr. 1019 "Zemes kadastrālās uzmērīšanas noteikumi"



Apgrūtinājumu plāns

0500 005 0706

Plāna mērogs 1: 500

4. lapa no 4

Mērnīeks Sergejs Kovaļovs
 sertifikāta Nr. AB0130

Plāns sagatavots atbilstoši Ministru kabineta 2011. gada 27. decembra noteikumiem
 Nr. 1019 "Zemes kadastrālās uzmērīšanas noteikumi"