

LATVIJAS REPUBLIKA

ZEMES ROBEŽU PLĀNS

Zemes vienības kadastra apzīmējums: 2700 015 0423
Adrese: Ābolu iela 18, Ventspils

Plāns izgatavots pamatojoties uz Ventspils pilsētas domes 2019.gada 21.februāra lēmumu Nr.10 (protokols Nr.4; 1.pagrāfs) "Par zemes gabalu ierakstīšanu zemesgrāmatā uz Ventspils pilsētas pašvaldības vārda".

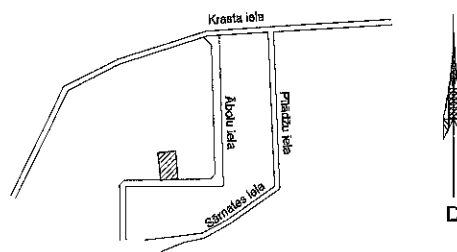
Robežas noteiktas 2023. gada 27. oktobrī.

Plāna mērogs 1:500

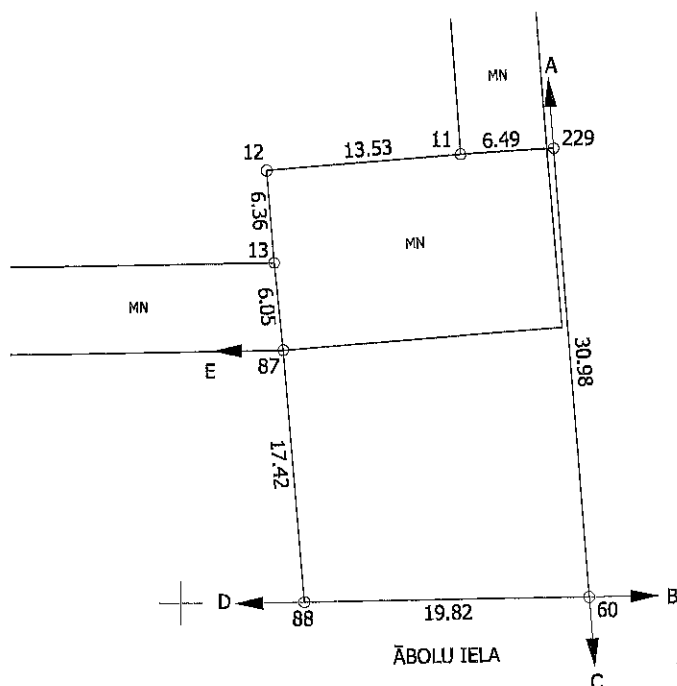
Zemes vienības platība: 0.0606 ha

ZEMES VIENĪBA UZMĒRĪTA
 LKS-92 TM
 Mēroga koeficients: 0.999857

ZEMES VIENĪBAS IZVIETOJUMA SHĒMA



x=361700
 y=355250



Robežojošo zemes vienību saraksts:
 no A līdz B: 27000150073 - Ābolu iela 16, Ventspils
 no B līdz C: 27000150021
 no C līdz D: 27000150123
 no D līdz E: 27000150421 - Ābolu iela 20, Ventspils
 no E līdz A: 27000150403 - Virves iela 1, Ventspils

Zemes vienības platība: 0.0606 ha

Zemes robežu plāns	27000150423	Plāna mērogs 1:500	2.lapa 2
Mērnieks Arvis Grosbārdis sertifikāta Nr. AB0082	Plāns sagatavots atbilstoši Ministru kabineta 2011.gada 27.decembra noteikumiem Nr.1019 "Zemes kadastrālās uzmērīšanas noteikumi"		

LATVIJAS REPUBLIKA

SITUĀCIJAS PLĀNS

Zemes vienības kadastra apzīmējums: 2700 015 0423

Adrese: Ābolu iela 18, Ventspils

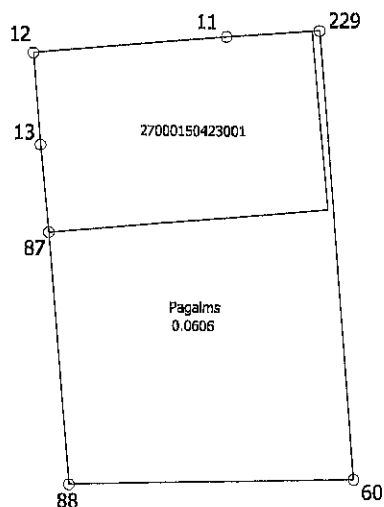
Plānā attēlota informācija atbilstoši situācijai apvidū 2023. gada 27. oktobrī.

Plāna mērogs 1:500

Zemes vienības platība: 0.0606 ha

Zemes vienības platība ha	ZEMES LIETOŠANAS VEIDU EKSPLIKĀCIJA													
	Lauksaimniecībā izmantojamā zeme	tajā skaitā				Meži	Krūmāji	Purvi	Ūdens objektu zeme	tajā skaitā		Zeme zem ēkām un pagalmiem	Zeme zem ceļiem	Pārejas zemes
		Aramzeme	Augļu dārzeņi	Pļavas	Ganības					zem ūdeņiem	zem zivju dīķiem			
0.0606	-	-	-	-	-	-	-	-	-	-	0.0606	-	-	

x=361700
y=355250



Situācijas plāns

27000150423

Plāna mērogs 1:500

2.lapa 2

Mērnieks Arvis Grosbārdis
sertifikāta Nr. AB0082

Plāns sagatavots atbilstoši Ministru kabineta 2011.gada 27.decembra noteikumiem Nr.1019 "Zemes kadastrālās uzmērīšanas noteikumi"

LATVIJAS REPUBLIKA

APGRŪTINĀJUMU PLĀNS

Zemes vienības kadastra apzīmējums: 2700 015 0423

Adrese: Ābolu iela 18, Ventspils

Apgrūtinājumu saraksts:

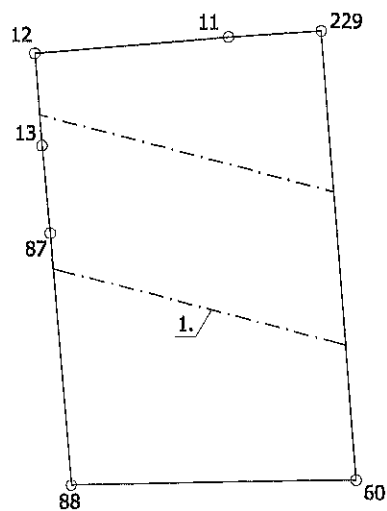
1.	7312010202 - ekspluatācijas aizsargjoslas teritorija gar kanalizācijas spiedvadu, kas atrodas dziļāk par 2 metriem - 0.0211 ha
----	--------------------------------------------------------------------------------------------------------------------------------

Plānā attēlota informācija par apgrūtinājumiem 2023. gada 1. novembrī.

Plāna mērogs 1:500

Zemes vienības platība: 0.0606 ha

x=361700
y=355250



Apgrūtinājumu plāns	27000150423	Plāna mērogs 1:500	2.lapa 2
Mērnīeks Arvis Grosbārdis sertifikāta Nr. AB0082	Plāns sagatavots atbilstoši Ministru kabineta 2011.gada 27.decembra noteikumiem Nr.1019 "Zemes kadastrālās uzmērīšanas noteikumi"		